



入力電圧	DC12V-DC24V
最大負荷電流	1CH × 10A
最大出力電力	120W(12V)/240W(24V)
入力信号	DMX512/1990
出力信号	定電圧 PWM
チャンネル	1CH
寸法	L176 × W46 × H30(mm)
重さ	170g

## ⊘ 禁止

■ 次のような環境には設置しないでください

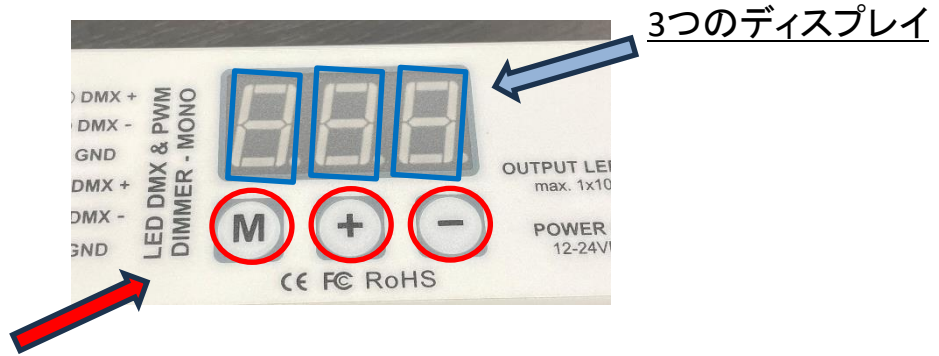
- ・屋外
- ・高温になる場所
- ・急激な温度変化が起きる場所
- ・湿度の高い場所
- ・紛塵が多い場所
- ・腐食性ガスが発生する場所
- ・水分や有機溶剤に直接さらされる場所
- ・電界や磁界の影響を受ける場所
- ・激しい振動や衝撃の加わる場所
- ・常時振動のある場所

■ 製品に次のような行為は行わないでください

- ・分解や改造をする
- ・無理に引っ張ったりねじったりする
- ・電源コードに傷をつける
- ・損傷したコードを使用する
- ・落下させたり激しい振動や強い衝撃を与える

# ■使い方

・製品に3つのボタンがあります。



M	3つのディスプレイの表示を切り替える
+	ディスプレイに表示された数字の数を増やす
-	ディスプレイに表示された数字の数を減らす

- ・3桁のディスプレイで現在の設定値を表示します。異なる値は異なる動作状態を示します。
- ・1分間操作しないとディスプレイの表示は消えます。
- ・いずれかのキーを押すと再点灯します。
- ・過負荷またはショートが発生すると、デコーダーは自動的に停止し、ディスプレイに"ERR"と表示されます。



- ・デコーダーには自動キーロックが付いています。
- ・デコーダーの設定を行わない場合は約15秒後に自動的にキーロック機能が作動します。Mボタンを約2秒間押すと無効になり、その後デコーダーを設定できます。

1. DMX標準モード: 値は001-512の間で表示されます。(例: 001)



- ・DMX512信号を正常に受信すると、ディスプレイの最終表示の小数点が定期的に点滅します。信号が受信されていない場合、小数点は点滅せず、現在のDMXアドレスを示します。

# DMX マスターモードの初期設定値一覧

700-999のモードでは、最初の2つのデジタルでモードを示し、3番目のデジタルで速度を示します。速度のレベルは10段階です。(0～9まで速度が減少)



モード スピードレベル:4

※プログラム 700-799 および 900-999 の速度 (プログラム全体ではなく速度レベル1つずつの速度)

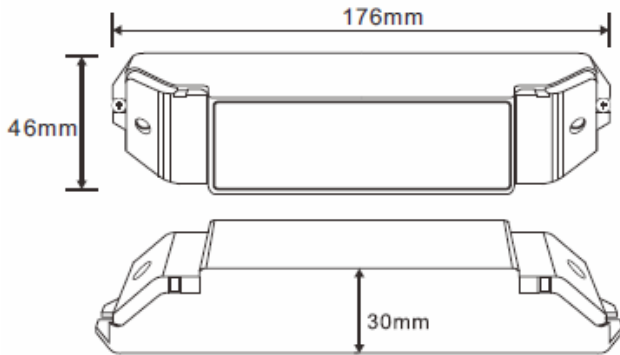
⇒ 0=0.5秒、1=1秒、2=2秒、3=3秒、4=4秒、5=5秒、6=6秒、7=7秒、8=8秒、9=9秒

※プログラム 800～899 の速度 (プログラム全体ではなく、速度レベル1つずつの速度)

⇒ 0=0.02秒、1=0.04秒、2=0.1秒、3=0.2秒、4=0.5秒、5=1秒、6=2秒、7=5秒、8=10秒、15=9秒

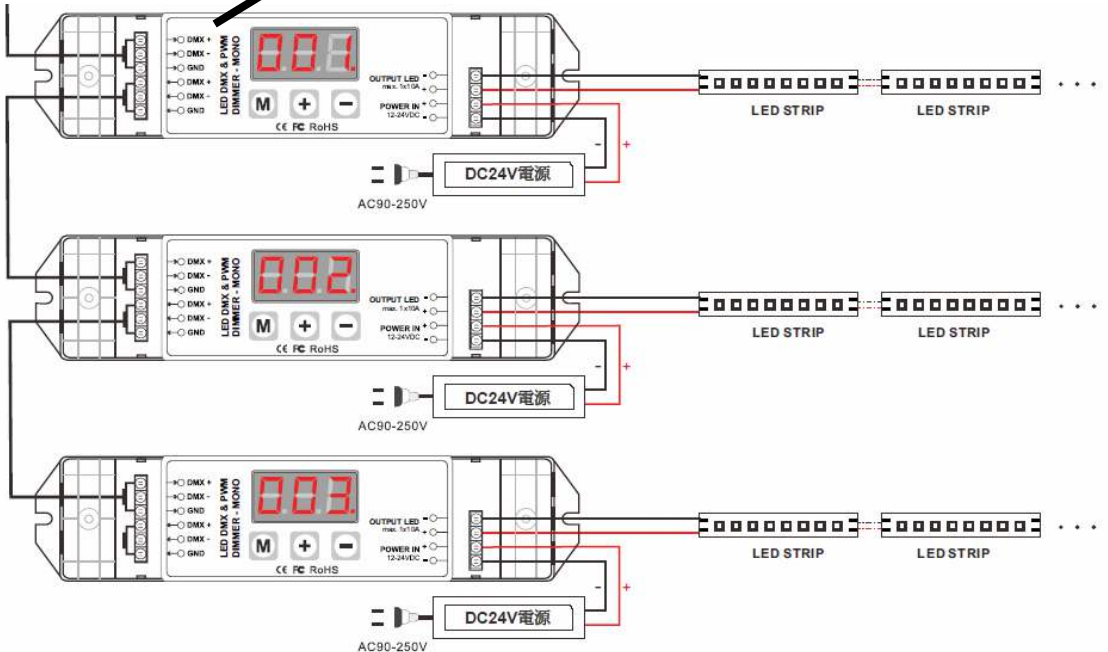
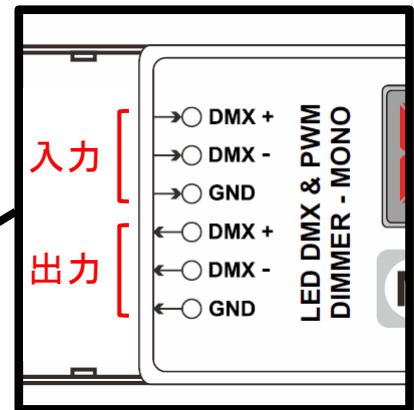
000	100%の照度で点灯する	840-849	15%と100%の照度で点滅
600-699	0%～99%の調光	850-859	20%と100%の照度で点滅
700-709	0～100%のフェード	860-869	30%と100%の照度で点滅
710-719	1～100%のフェード	870-879	40%と100%の照度で点滅
720-729	5～100%のフェード	880-889	50%と100%の照度で点滅
730-739	10～100%のフェード	890-899	60%と100%の照度で点滅
740-749	15～100%のフェード	900-909	0%から100%までフェードアップした後、0%にジャンプする。
750-759	20～100%のフェード	910-919	1%から100%までフェードアップした後、1%にジャンプする。
760-769	30～100%のフェード	920-929	5%から100%までフェードアップした後、5%にジャンプする。
770-779	40～100%のフェード	930-939	10%から100%までフェードアップした後、10%にジャンプする。
780-789	50～100%のフェード	940-949	15%から100%までフェードアップした後、15%にジャンプする。
790-799	60～100%のフェード	950-959	20%から100%までフェードアップした後、20%にジャンプする。
800-809	0%と100%の照度で点滅	960-969	30%から100%までフェードアップした後、30%にジャンプする。
810-819	1%と100%の照度で点滅	970-979	40%から100%までフェードアップした後、40%にジャンプする。
820-829	5%と100%の照度で点滅	980-989	50%から100%までフェードアップした後、50%にジャンプする。
830-839	10%と100%の照度で点滅	990-999	60%から100%までフェードアップした後、60%にジャンプする。

■ 寸法



■ 接続方法

※DMX512 Controllerは別売りとなります。



不具合内容	不具合原因	解決方法
点灯しない	1.電源供給がない	1.電源を確認する。
	2.配線のプラスとマイナスが逆に接続されている	2.配線のプラスとマイナスを接続し直す。
	3.信号線が正しく接続されていない	3.信号線を正しく接続し直す。
	4. 200m以上の長距離で接続している	4.接続距離を見直してください。
1色または複数の色に点灯するが、変化しない	5.信号線の接続不良	5.配線を確認して正しく配線し直す。
	6. 200m以上の長距離で接続している	6.接続距離を見直してください。
点滅など異常な光り方をする	7.信号線が正しく接続されていない	7.信号線を正しく接続し直す。
	8. 200m以上の長距離で接続している	8. 接続距離を見直してください。